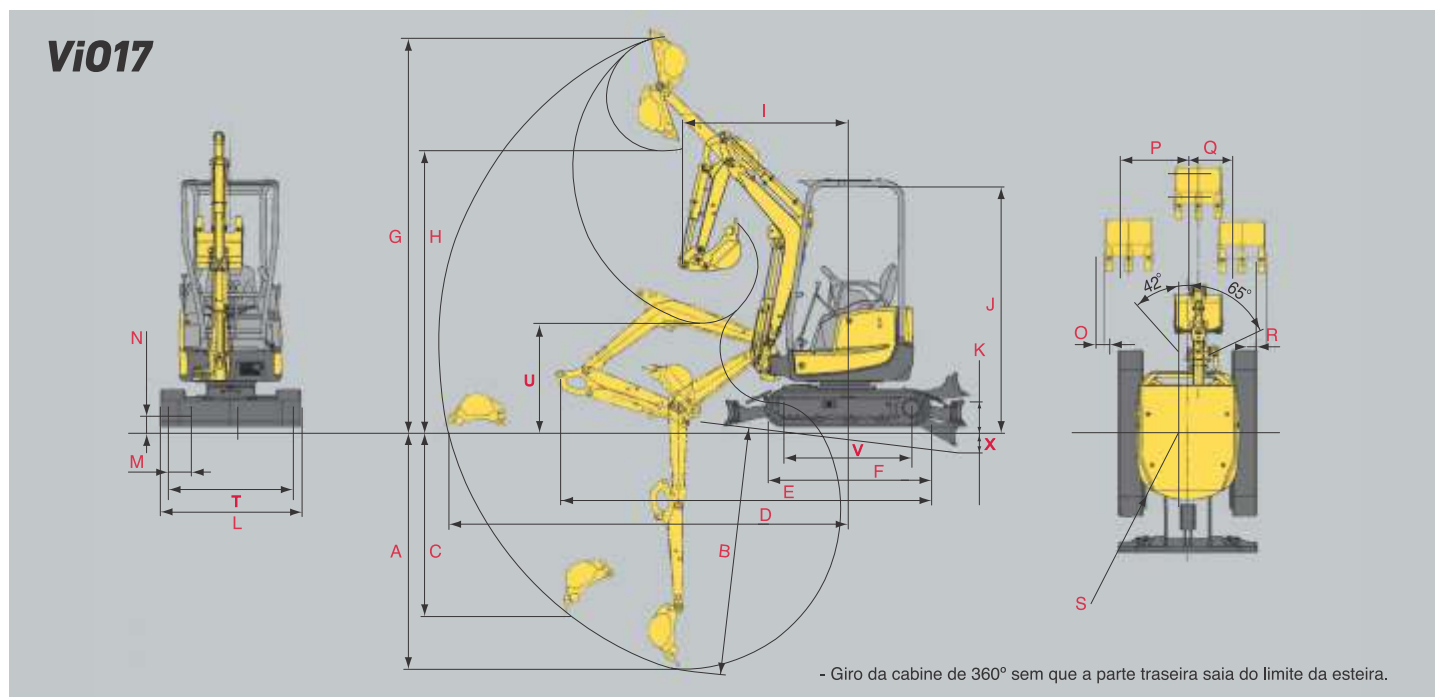




# Vi017



Dimensões (mm)

<b>A</b>	2200	<b>F</b>	1525	<b>K</b>	260	<b>P</b>	640	<b>U</b>	1025
<b>B</b>	2310	<b>G</b>	3690	<b>L</b>	950 ~ 1280	<b>Q</b>	400	<b>V</b>	1175
<b>C</b>	1850	<b>H</b>	2630	<b>M</b>	230	<b>R</b>	250	<b>X</b>	205
<b>D</b>	3710	<b>I</b>	1535	<b>N</b>	175	<b>S</b>	R640		
<b>E</b>	3450	<b>J</b>	2300	<b>O</b>	125	<b>T</b>	720 ~1050		

Especificações

MODELO	Vi017		
CABINE	ABERTA		
VERSÃO	SEM ENGATE		
PESO (MASSA)	ESTEIRA DE BORRACHA	Kg	1740
MOTOR	TIPO	Ciclo Diesel	YANMAR 3TNV70-XBV
	POTÊNCIA	kW (hp) / rpm	10.1 (13.5) / 2200
DESEMPENHO	CAÇAMBA	CAPACIDADE	m³
		LARGURA	mm
	FORÇA DE ESCAVAÇÃO	CAÇAMBA	kN
		BRAÇO	kN
	VELOCIDADE DE DESLOCAMENTO	ESTEIRA DE BORRACHA (ALTA / BAIXA)	Km/h
PRESSÃO DE CONTATO	VELOCIDADE DE GIRO	rpm	9,5
	ÂNGULO DE GIRO DA LANÇA (ESQUERDA/DIREITA)	graus	42 / 65
	ESTEIRA DE BORRACHA	kPa (PSI)	28,6 (4,1)
SISTEMA HIDRÁULICO	CAPACIDADE DA BOMBA	BOMBA DE DESLOCAMENTO VARIÁVEL	L/min
	PRESSÃO DE ALÍVIO DO SISTEMA	BOMBA DE ENGENHAGEM	L/min
CAPACIDADE DO TANQUE DE COMBUSTÍVEL		Mpa (PSI)	20,6 (2986) x 2 - 16,7 (2417) x 1 - 2,9 (426) x 1
P.T.O. HIDRÁULICO	FLUXO COMBINADO DE AÇÃO DUPLA	Mpa (PSI)	16,7 (2417)
		L/min	30,8

\*P.T.O. (Power take-off). Sistema de acionamento da bomba hidráulica para operação dos acessórios.

YANMAR SOUTH AMERICA INDÚSTRIA DE MÁQUINAS LTDA.

☎ (19) 3801-9200    @yanmarbrasil    www.yanmar.com/br  
 f /yanmarbrasil    🇧🇷 Yanmar Brasil

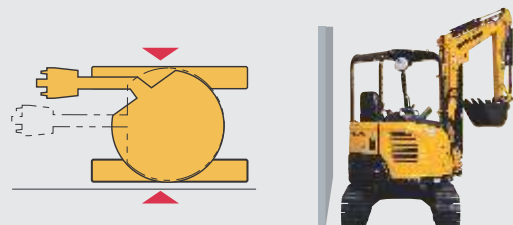
SOLICITE UM ORÇAMENTO



o verdadeiro  
**GIRO ZERO**

## CARACTERÍSTICAS

### Com o verdadeiro giro zero não se preocupe com a traseira.

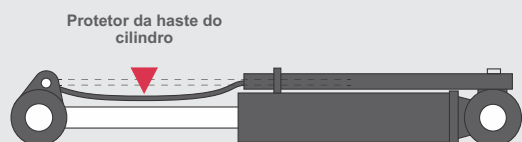


Escavação lateral de valas bem próxima à parede sem sair do alinhamento.



### Haste flexível de proteção do cilindro

O cilindro é protegido por uma estrutura de aço flexível presente em toda extensão da concha, braço e lança independentemente do cilindro se expandir ou retrair, será sempre protegido.



### Cabine aberta ROPS/FOPS\* com 4 colunas

Operação mais segura, fácil e confortável!

Atende as normas internacionais de proteção para garantir um trabalho seguro.

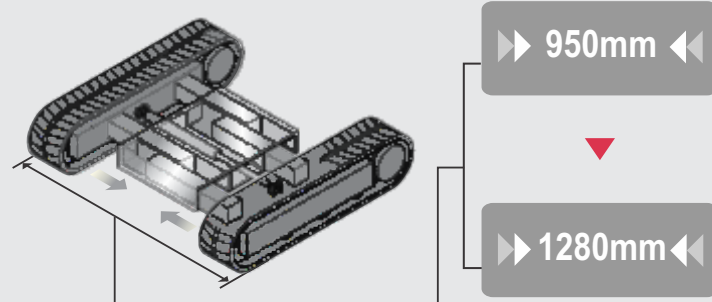
\*ROPS  
Estrutura protetora contra capotamento  
(Roll Over Protective Structure)  
(ISO 12117-2)

\*FOPS  
Estrutura de proteção para o operador  
contra a queda de objetos  
(Falling Objects Protective Structure)



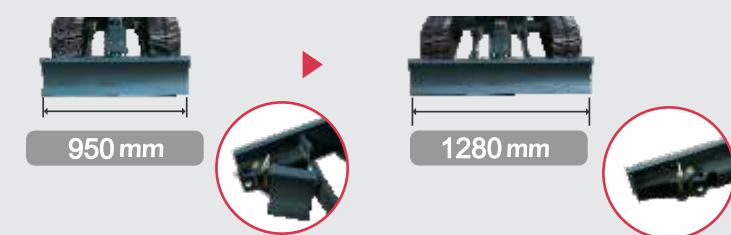
### Material rodante variável

Retrai para entrar em espaços estreitos e se expande para garantir um trabalho estável.



### Lâmina variável

Lâminas dobráveis, facilmente extensíveis.



### Conforto



### Fácil manutenção

A facilidade de acesso ao motor traz grandes melhorias para a eficiência da manutenção!

A abertura do capô traseiro permite a execução rápida das tarefas de conferir o óleo do motor, o filtro de ar e reabastecer o subtanque do reservatório de água do sistema de arrefecimento.



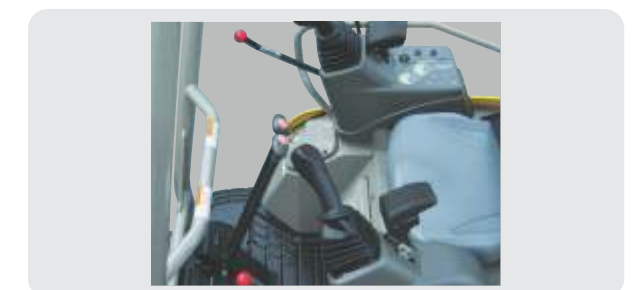
### Garantia

Além da garantia regular (válida por um ano), toda a linha de miniescavadeiras YANMAR conta com a possibilidade de 01 (um) ano adicional de garantia. Consulte o regulamento com a concessionária da região.

### Joysticks

Facilidade de operação e trabalho suave!

Equipada com joysticks em ambos os lados do assento. Aumenta a comodidade e a produtividade.



### Motor Limpo e Silencioso

Equipada com motor diesel YANMAR 3TNV70 que fornece uma potência de 10,1 kW

